

Pompe dosatrici mROY® XA e XB

Portata massima : XA = 66 l/o - XB = 310 l/o

Pressione massima di mandata : XA = 123 bar - XB = 105 bar • Membrana idraulicamente equilibrata



Caratteristiche tecniche

- Portata fino a 66 l/o per la XA e 310 l/o per la XB
- Pressione massima : 123 bar per la XA e 105 bar per la XB
- Temperatura massima dei fluidi pompati :
 - +90 °C con testate dosatrici metalliche
 - +50 °C con testate dosatrici plastiche
- Regolazione della portata nominale in fase di marcia o d'arresto dallo 0 al 100 %
- Precisione ± 1 % nel campo dal 10 al 100 % della portata nominale
- Lubrificazione in bagno d'olio
- Carter in ghisa
- Valvola di sicurezza incorporata
- Per le pressioni comprese tra 10 bar e la pressione massima di mandata, le portate diminuiscono di circa il 2 % per ogni 10 bar, senza influire sulla precisione
- Pressione massima all'aspirazione :
 - 35 bar: con pistoni \varnothing 11.1 (XA) e \varnothing 15 (XB)
 - 17.5 bar: con pistoni \varnothing 15.9 (XA) e \varnothing 22.2 (XB)
 - 9 bar: con pistone \varnothing 22.2 (XA)
 - 6 bar: con pistoni \varnothing 27 (XA) e \varnothing 36.5 (XB)
- La durata della membrana può superare le 20.000 ore, a seconda del tipo di prodotto pompato, delle condizioni di utilizzo e d'installazione
- Versioni duplex compatte, con due teste dosatrici identiche o differenti per caratteristiche, costruzione e prestazioni
- Possibile conformità alla norma API 675
- Versione antideflagrante conforme alla ATEX CE II 2 G/D c T5
(Testate dosatrici plastiche, consultateci)

Caratteristiche elettriche dei motori

Caratteristiche generali standard :

- Alimentazione : 230/400 V, trifase, 50 Hz o 260/460 V, trifase, 60 Hz
- Forma IM V1 - flangia FF130 - albero 14x30 mm per la XA e flangia FF165, albero 19x40 mm o 24x50 mm per la XB
- Protezione : IP 55, tropicalizzata (90 % d'umidità)
- Isolamento : classe F
- Temperatura ambiente : -16 °C a +40 °C
- Velocità di rotazione : 1500 o 3000 giri/min per la XA e 1000 o 1500 giri/min per la XB
- I motori rispondono alle norme europee ed internazionali
- Motori a specifiche o speciali : su richiesta

Opzioni

- Accoppiamento motore/pompa con giunto flessibile (API 675)
- Doppia membrana con sistema detezione rottura
- Regolazione automatica della portata con : servomotore elettronico, servomotore antideflagrante, servomotore pneumatico, variatore di frequenza
- Attacchi flangiati
- Contaccolpi



Pompa XB con giunto flessibile e doppia membrana

Tipi di testate dosatrici

COMPONENTI	MATERIALI DI COSTRUZIONE	
	PVC ⁽¹⁾	316L ⁽²⁾
Corpo testata	PVC	316L
Corpi valvole	PVC	316L
Sedi valvole	PVC	316L
Sfere	Vetro	316L
Piastra d'appoggio	PVC	316L
Membrana	PTFE	PTFE
Molla della sfera di mandata	Hast. C	316L
Guarnizioni	Viton	Viton

⁽¹⁾ Pressione limitata a 10 bar sotto i 20 °C. Prevedere un declassamento di 1,1 bar ogni 5 °C. Temperatura massima di servizio : 50 °C

⁽²⁾ I servizi commerciali MILTON ROY EUROPE tengono a vostra disposizione le tabelle di corrispondenza dei tipi di acciaio con le norme nazionali ed internazionali (AFNOR, DIN, ASTM, BS, UNI, etc.)

ALTRI MATERIALI DELLE TESTATE DOSATRICI

- Versione "H₂SO₄ concentrato" :
costruzione in 316L con corpi e sedi valvole in 904L ; sfere e molla in Hastelloy C
- Versione "904L" :
costruzione in 904L con sfere e molla in Hastelloy C
- Altre versioni : su richiesta

Prestazioni

mROY XA - Testate dosatrici in plastica e metallica

Portata a 3 bar (l/o)	Testata dosatrice in plastica		Testata dosatrice in Inox 316L		Cadenza (colpi/min)	Ø Pistone (mm)	Ø Membrana (mm)	Cilindrata (cm ³)	Motore trifase (kW - giri/min)
	Portata a pressione max. (l/o)	Pressione max. (bar)	Portata a pressione max. (l/o)	Pressione max. (bar)					
2.6	2.5	10	1.9	123	29	11.1	71	1.74	0.25 - 1500
5.5	-	-	4	123	58	11.1	71	1.74	0.37 - 3000
5.5	5.3	10	4.8	59	29	15.9	101	3.57	0.25 - 1500
10	9	10	8	123	112	11.1	71	1.74	0.25 - 1500
22	21	10	19	59	112	15.9	101	3.57	0.25 - 1500
44	43	10	39	31	112	22.2	101	6.96	0.25 - 1500
66	65	10	64	21	112	27	101	10.3	0.25 - 1500

mROY XB - Testate dosatrici in plastica

Portata a 3 bar (l/o)	Portata a pressione max. (l/o)	Pressione max. (bar)	Cadenza (colpi/min)	Ø Pistone (mm)	Ø Membrana (mm)	Cilindrata (cm ³)	Motore trifase (kW - giri/min)
30	29	10	36	22.2	132	13.93	0.55 - 1000
46	45	10	56	22.2	132	13.93	0.55 - 1500
74	73	10	90	22.2	132	13.93	0.55 - 1000
80	79	10	36	36.5	132	37.66	0.55 - 1000
114	113	10	140 ^(*)	22.2	132	13.93	0.75 - 1500
124	123	10	56	36.5	132	37.66	0.55 - 1500
200	199	10	90	36.5	132	37.66	0.55 - 1000
310	309	10	140 ^(*)	36.5	132	37.66	0.75 - 1500

mROY XB - Testate dosatrici in Inox 316L

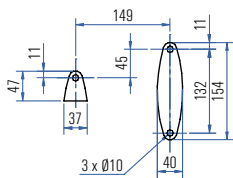
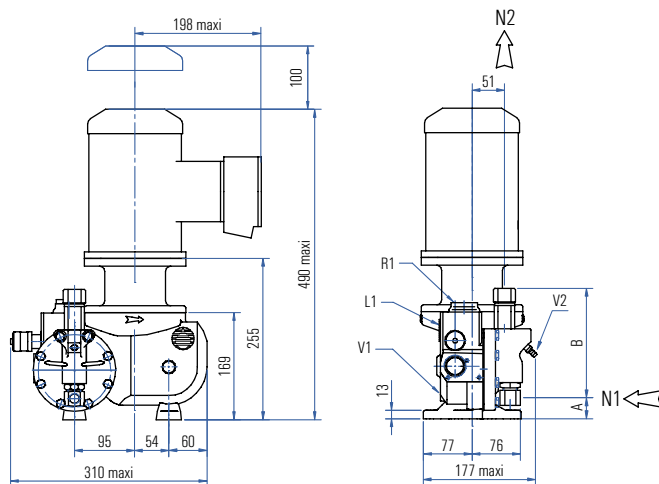
Portata a 3 bar (l/o)	Portata a pressione max. (l/o)	Pressione max. (bar)	Cadenza (colpi/min)	Ø Pistone (mm)	Ø Membrana (mm)	Cilindrata (cm ³)	Motore trifase (kW - giri/min)
14	11	105	36	15	86	6.36	0.55 - 1000
21	17	105	56	15	86	6.36	0.75 - 1500
30	28	49	36	22.2	132	13.93	0.55 - 1000
30	26	100	36	22.2	132	13.93	0.75 - 1000
34	27	105	90	15	86	6.36	0.55 - 1000
46	40	100	56	22.2	132	13.93	0.75 - 1500
53	43	105	140 ^(*)	15	86	6.36	0.75 - 1500
74	70	49	90	22.2	132	13.93	0.55 - 1000
74	65	100	90	22.2	132	13.93	0.75 - 1000
80	78	14	36	36.5	132	37.66	0.55 - 1000
80	77	28	36	36.5	132	37.66	0.75 - 1000
114	109	49	140 ^(*)	22.2	132	13.93	0.75 - 1500
114	103	100	140 ^(*)	22.2	132	13.93	1.10 - 1500
124	120	28	56	36.5	132	37.66	0.75 - 1500
200	196	14	90	36.5	132	37.66	0.55 - 1000
200	193	28	90	36.5	132	37.66	0.75 - 1000
310	304	14	140 ^(*)	36.5	132	37.66	0.75 - 1500
310	299	28	140 ^(*)	36.5	132	37.66	1.10 - 1500

^(*) Non utilizzare con motori a 60 Hz



Dimensioni mROY XA (in mm)

Versione Simplex - Testata dosatrice metallica

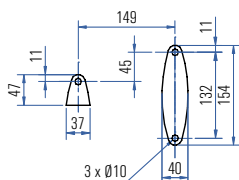
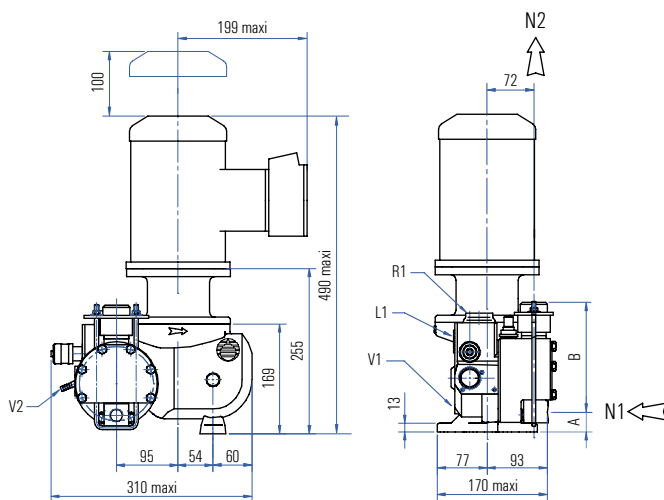


N1 : Aspirazione
 N2 : Mandata
 V2 : Spurgo
 V1 : Drenaggio
 L1 : Livello olio
 R1 : Riempimento olio

VERSIONI	DIMENSIONI	RACCORDI
5,5 l/o ⁽¹⁾ - 22 l/o 44 l/o - 66 l/o	A = 33 B = 173	Aspirazione : 3/8" GAS F Mandata : 3/8" GAS F
2,6 l/o - 5,5 l/o ⁽²⁾ 10 l/o	A = 41 B = 163	Aspirazione : 3/8" GAS F Mandata : 3/8" GAS F

⁽¹⁾ 5.5 l/o a 59 bar - ⁽²⁾ 5.5 l/o a 123 bar

Versione Simplex - Testata dosatrice in plastica

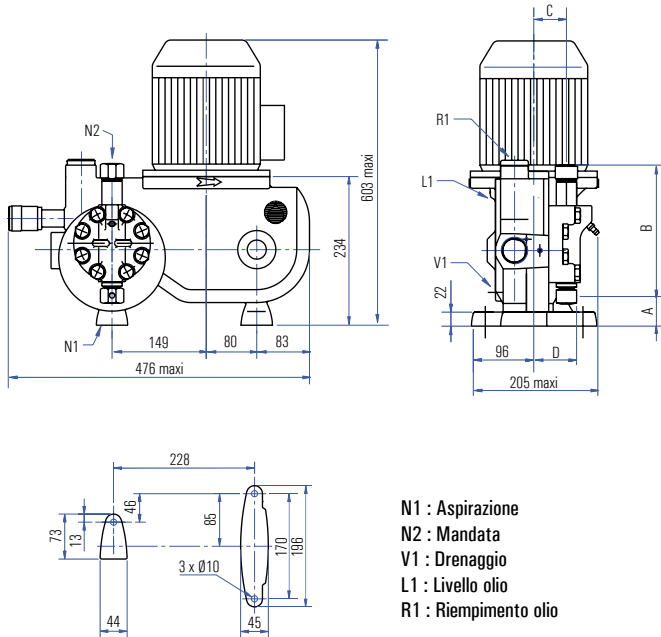


N1 : Aspirazione
 N2 : Mandata
 V2 : Spurgo
 V1 : Drenaggio
 L1 : Livello olio
 R1 : Riempimento olio

VERSIONI	DIMENSIONI	RACCORDI
22 l/o - 44 l/o 66 l/o	A = 28 B = 170	Aspirazione : 1/2" GAS F Mandata : 3/8" GAS F
2,6 l/o - 5,5 l/o 10 l/o	A = 25 B = 177	Aspirazione : 1/2" GAS F Mandata : 3/8" GAS F

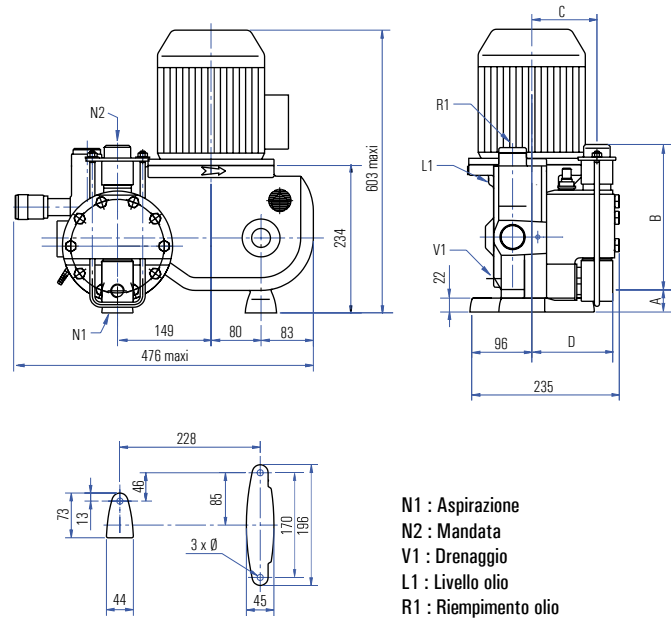
Dimensioni mROY XB (in mm)

Versione Simplex - Testata dosatrice metallica



VERSIONI	DIMENSIONI	RACCORDI
30 l/o - 46 l/o 74 l/o - 80 l/o - 114 l/o 124 l/o - 200 l/o - 310 l/o	A = 22 B = 233 C = 56 D = 97	Aspirazione : 1/2" GAS F Mandata : 3/8" GAS F
14 l/o - 21 l/o 34 l/o - 53 l/o	A = 47 B = 207 C = 52 D = 68	Aspirazione : 3/8" GAS F Mandata : 3/8" GAS F

Versione Simplex - Testata dosatrice in plastica



VERSIONI	DIMENSIONI	RACCORDI
30 l/o - 46 l/o 74 l/o - 80 l/o - 114 l/o 124 l/o - 200 l/o - 310 l/o	A = 35 B = 231 C = 104 D = 129	Aspirazione : 1/2" GAS F Mandata : 3/8" GAS F

Protezione (verniciatura)

- Le pompe ricevono una mano di verniciatura poliuretano AMERON, colore giallo RAL 1018, da 100 µ
- Altre protezioni : su richiesta

Lubrificazione

- Temperatura ambiente fra -5 °C e +90 °C :
Olio corrispondente a ISO - CC150
- Temperatura < -5 °C : consultarci
- Quantità olio : 1 litro per la XA - 3 litri per la XB

Peso ed imballo

Modello	Peso netto (con olio)	Peso lordo (con imballo)	Imballo ⁽¹⁾ (L x l x a)
mROY XA	c.a. 25 kg	c.a. 30 kg	355 x 355 x 575 mm
mROY XB	c.a. 49 kg	c.a. 58 kg	515 x 465 x 720 mm

⁽¹⁾ Imballo standard in cartone



Una rete di oltre 100 distributori e agenti.

Per trovare il contatto locale, visitate il nostro sito Internet :

www.miltonroy-europe.com

Greenpumps S.r.l.

Via A. Canova, 6/8 - 35020

S. Angelo di Piove di Sacco (PADOVA) - IT

Tel : +39 049 9705782

Fax : +39 049 9730240

e-mail : info@greenpumps.net

Web Site : www.greenpumps.it

DISTRIBUTORE UFFICIALE PER IL TRI-VENETO